

令和2年（第46回）

試合結果

白鷺杯硬式卓球大会



令和2年

1月25日(土)・26日(日)

場所：日産体育館

主催：上三川町体育協会

後援：日産自動車(株)栃木工場・日本卓球(株)

(1)小学生一部男子

第46回白鷺杯卓球大会

A	岡山 (小川林少) 1	優勝	28	津吹 (益子Jr)	J
	野澤(海) (峰JF) 2		29	田野 (豊郷元気)	
	橋本(空) (白鷺Jr.) 3		30	黒子 (鹿南8)	
B	阿久津 (峰JF) 4	金田	31	長谷川 (真岡颯)	K
	熊谷 (白鷺Jr.) 5		32	横田 (薬師寺)	
C	斉藤 (鹿南8) 6	侑大 (神栖卓球クラブ)	33	三村 (球友Jr.)	L
	菊地 (今市Jr.) 7		34	町田 (今市Jr.)	
	石島 (河内クラブ) 8		35	宮崎 (日吉クラブ)	
D	鈴木 (日吉クラブ) 9	優	36	三橋 (白鷺Jr.)	M
	松井 (城山Jr.) 10		37	高根沢 (鹿南8)	
	藤本 (鹿南8) 11		38	長谷川 (白鷺Jr.)	
E	師岡 (日立大沼) 12	勝	39	増崎 (峰JF)	N
	出崎 (薬師寺) 13		40	太田 (卓桜会)	
	郷間 (豊郷元気) 14		41	志賀 (薬師寺)	
F	馬目 (白鷺Jr.) 15	金	42	鈴木 (鹿沼JTC)	O
	鈴木 (豊郷元気) 16		43	青柳 (白鷺Jr)	
	鈴木 (さつきクラブ) 17		44	五月女 (鹿南8)	
G	橋本(昊) (白鷺Jr.) 18	田	45	藁谷 (球友Jr.)	P
	富山 (球友Jr.) 19		46	加ガリ (日立大沼)	
	大貫 (鹿南8) 20		47	高木 (豊郷元気)	
H	秋元 (今市Jr.) 21	優	48	アルカト □ (峰JF)	Q
	児珠 (薬師寺) 22		49	菊地 (大島TTS)	
	野澤(善) (峰JF) 23		50	橋田 (日吉クラブ)	
I	石川 (日立大沼) 24	勝	51	伊藤 (白鷺Jr.)	R
	倉島 (卓桜会) 25		52	松方 (薬師寺)	
	倉橋 (益子Jr.) 26		53	岩本 (鹿南8)	
	森谷 (白鷺Jr.) 27	金	54	中村 (豊郷元気)	S
			55	金田 (神栖卓球)	
			56	笠原 (白鷺Jr.)	
		優	57	増淵 (さつきクラブ)	
		勝			

(2)小学生一部女子

優勝
堀内
美緒
(日立大沼卓球)

第46回白鷺杯卓球大会

A	堀内 (日立大沼) 1	優勝 堀内 美緒 (日立大沼卓球)	23 木沢(友) (紫峰Jr.)		
	小松原 (河内クラブ) 2		24 南 (峰JF) H		
	吉原 (さつきクラブ) 3		25 堀口 (真岡颯)		
	坂本 (益子Jr.) 4		26 斉川 (佐野Jr.)		
B	臼井 (水戸葵) 5		27 佐藤 (城山Jr.) I		
	大嶋 (鹿南8) 6		28 宋 (東海クラブ)		
	関口 (大島TTS) 7		29 大橋 (常陸野クラブ)		
C	佐久間 (卓桜会) 8		30 菊地 (益子Jr.) J		
	砥綿(睦) (常陸野クラブ) 9		31 柴田 (鹿南8)		
	弓下 (豊郷元気) 10		32 園部 (卓桜会)		
D	五十畑 (卓桜会) 11		33 及川 (豊郷元気) K		
	大久保 (益子Jr.) 12		34 小倉 (水戸葵)		
	富山 (球友Jr.) 13		35 田所 (日立大沼)		
E	木沢(琴) (紫峰Jr.) 14		36 岡本 (益子Jr.) L		
	箕輪 (河内クラブ) 15		37 今泉 (薬師寺)		
	佐々木 (豊郷元気) 16		38 尾上 (河内クラブ)		
F	仲山 (大島TTS) 17		39 廣木 (球友Jr.) M		
	青木 (水戸葵) 18		40 布施 (鹿沼JTC)		
	藤曲 (峰JF) 19		41 松下 (薄根卓球)		
G	大柿 (城山Jr.) 20		42 大野 (峰JF) N		
	東澤 (常陸野クラブ) 21		43 相場 (さつきクラブ)		
	荻原 (鹿南8) 22		44 篠原 (大島TTS)		
			45 松岡 (水戸葵)		O
			46 森 (鹿南8)		
			47 濱野 (白鷺Jr.)		

(3)小学生二部男子

優勝
椎名
海斗
(卓桜会)

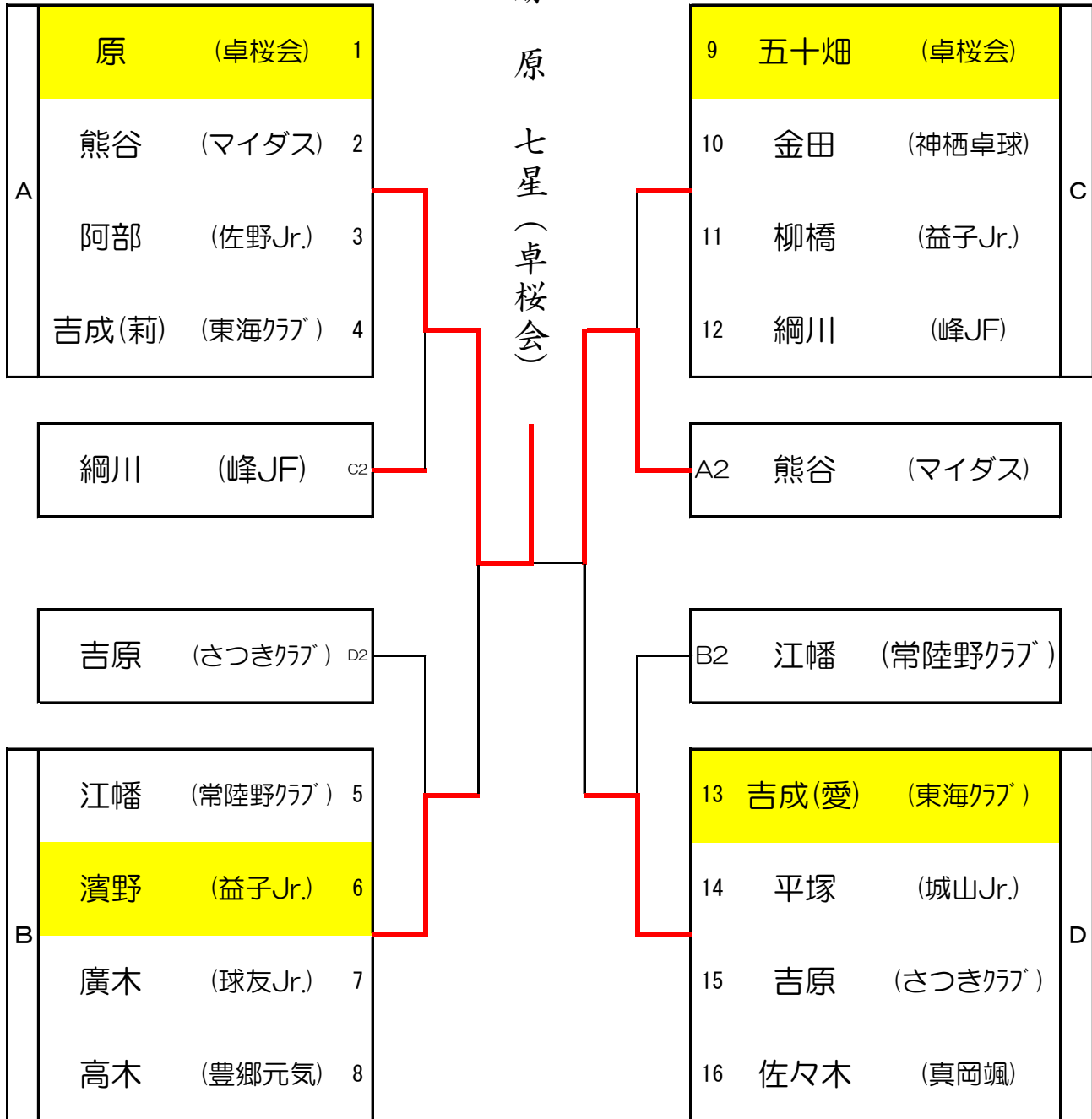
第46回白鷺杯卓球大会

A	椎名 (卓桜会) 1	優勝 椎名 海斗 (卓桜会)	14 木沢 (紫峰Jr.)	E
	松本 (今市Jr.) 2		15 榎本 (峰JF)	
	山本 (白鷺Jr.)		16 相場 (さつきクラブ)	
	横山 (常陸野クラブ) 4		17 青柳 (白鷺Jr.)	
B	武田 (鹿南8) 5	優勝 椎名 海斗 (卓桜会)	18 福田 (卓桜会)	F
	柳橋 (益子Jr.) 6		19 宮崎 (日吉クラブ)	
	田崎 (峰JF) 7		20 岡山 (小川双少)	
C	田村 (卓桜会) 8	優勝 椎名 海斗 (卓桜会)	21 秋元 (今市Jr.)	G
	鍋谷 (益子Jr.) 9		22 船田 (益子Jr.)	
	上野 (真岡城) 10		23 小森 (城山Jr.)	
D	大柿 (城山Jr.) 11	優勝 椎名 海斗 (卓桜会)	24 柿沼 (佐野Jr.)	H
	山本 (白鷺Jr.) 12		25 増山 (卓桜会)	
	平川 (日立大沼) 13			

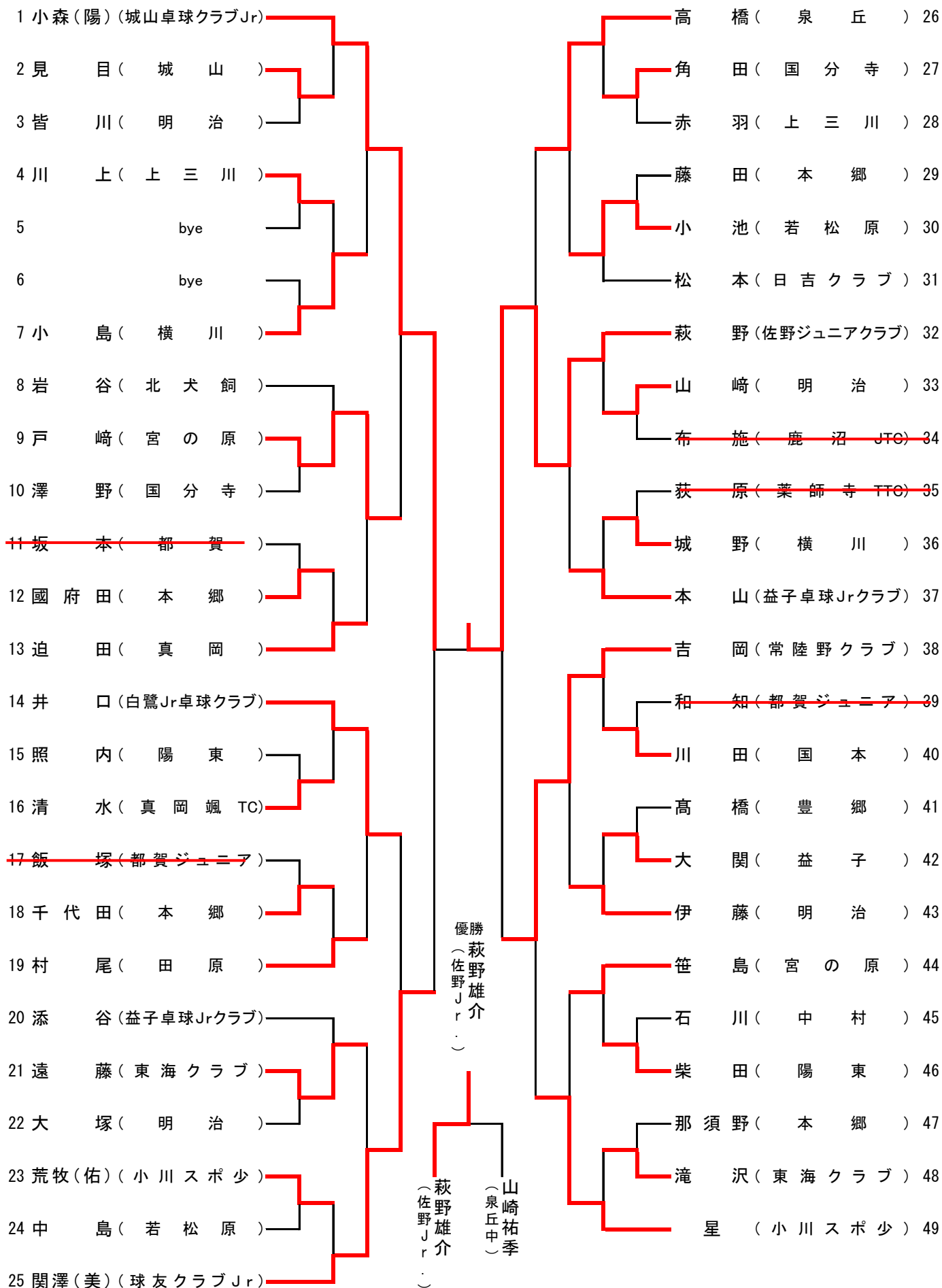
(4)小学生二部女子

優勝
原
七星
(卓桜会)

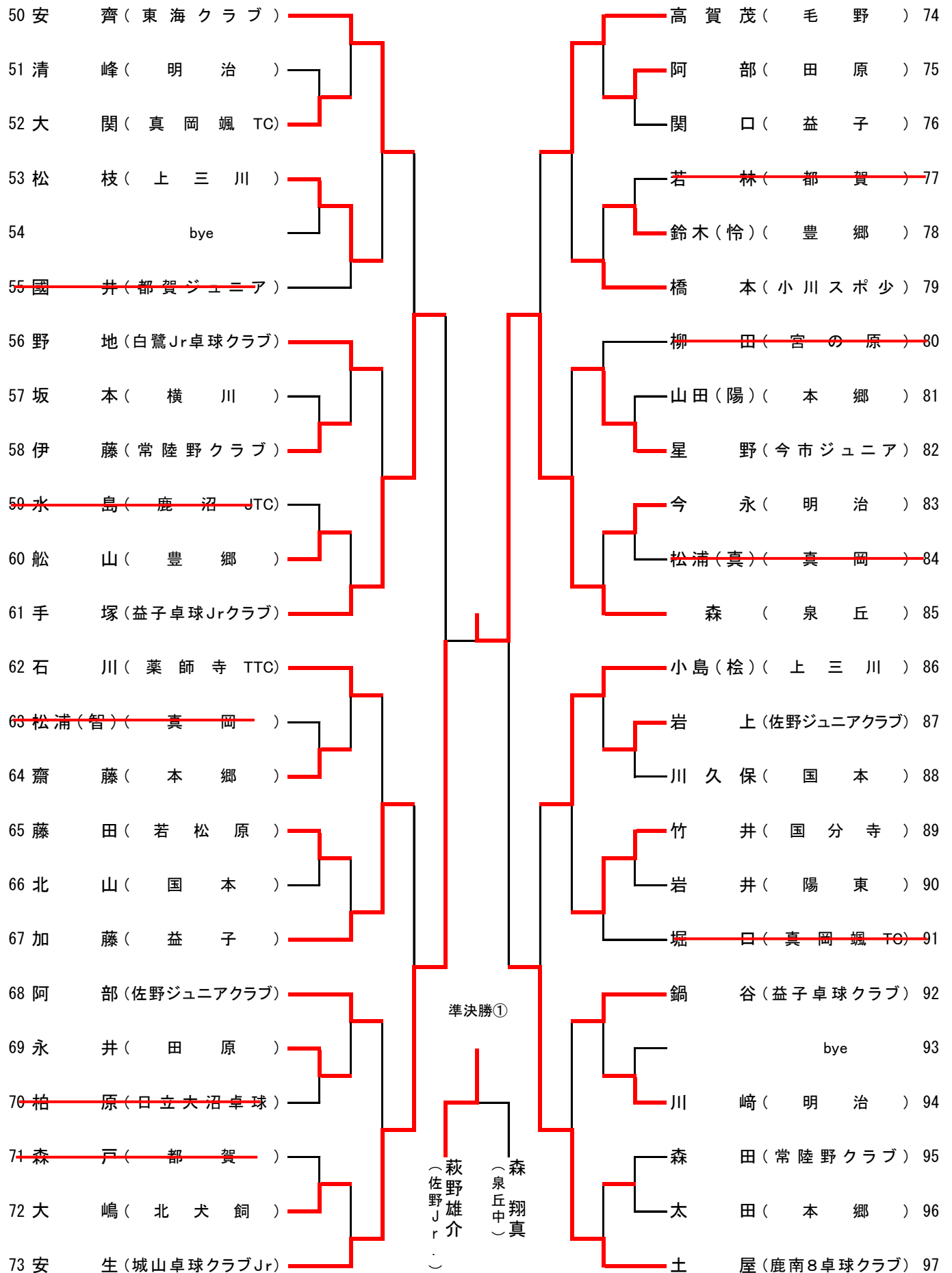
第46回白鷺杯卓球大会



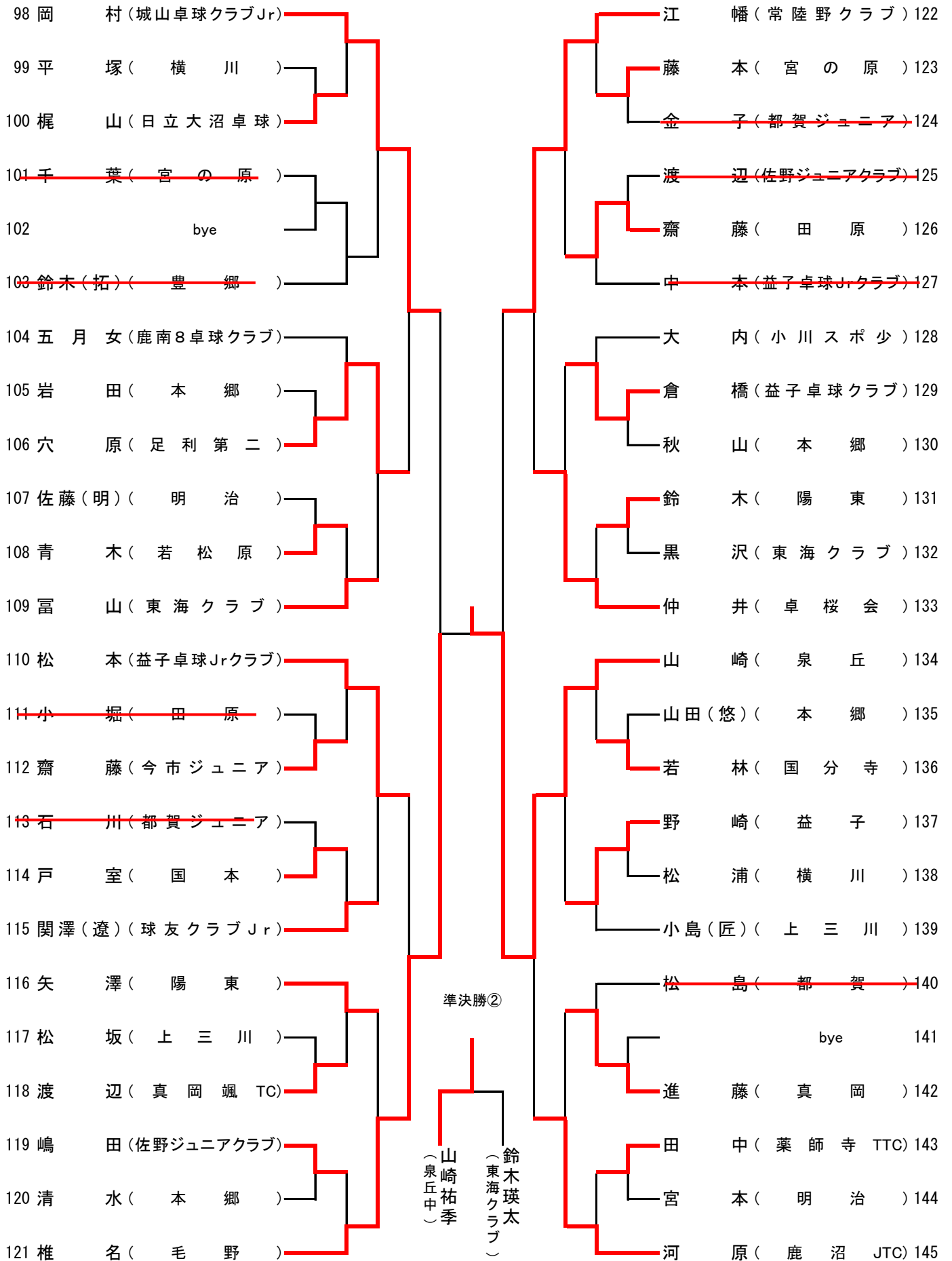
カデット男子 (1)



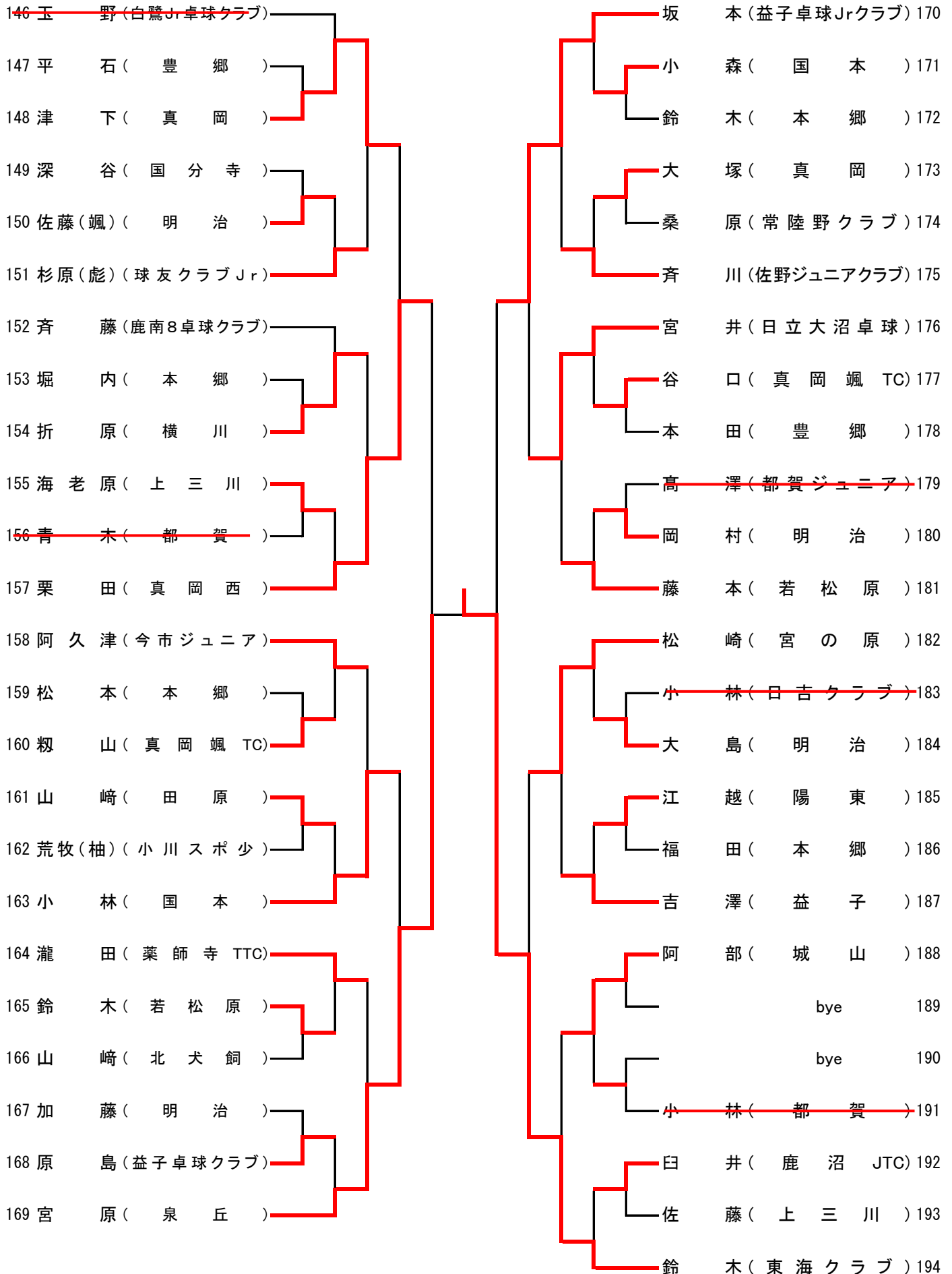
カデット男子 (2)



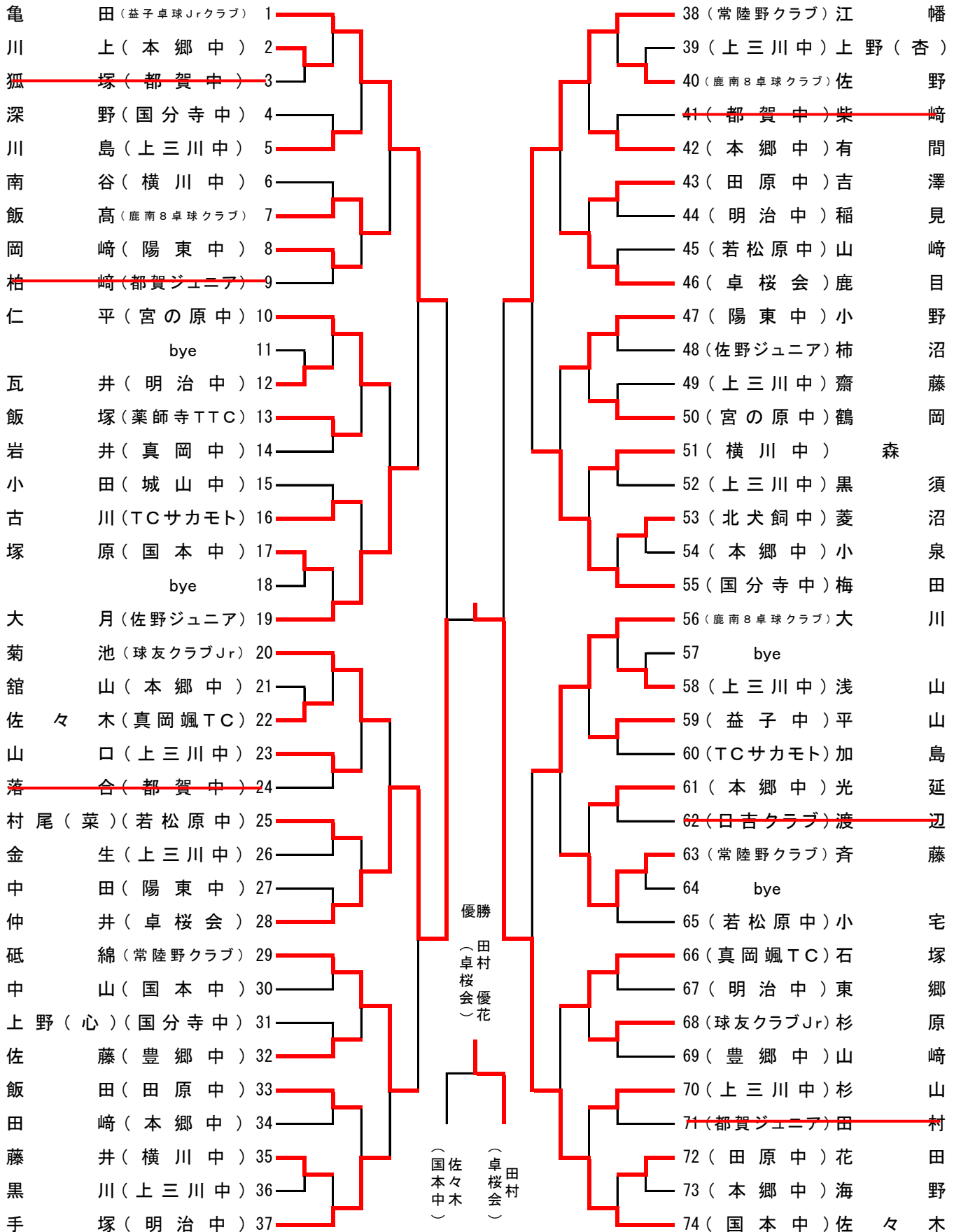
カデット男子 (3)



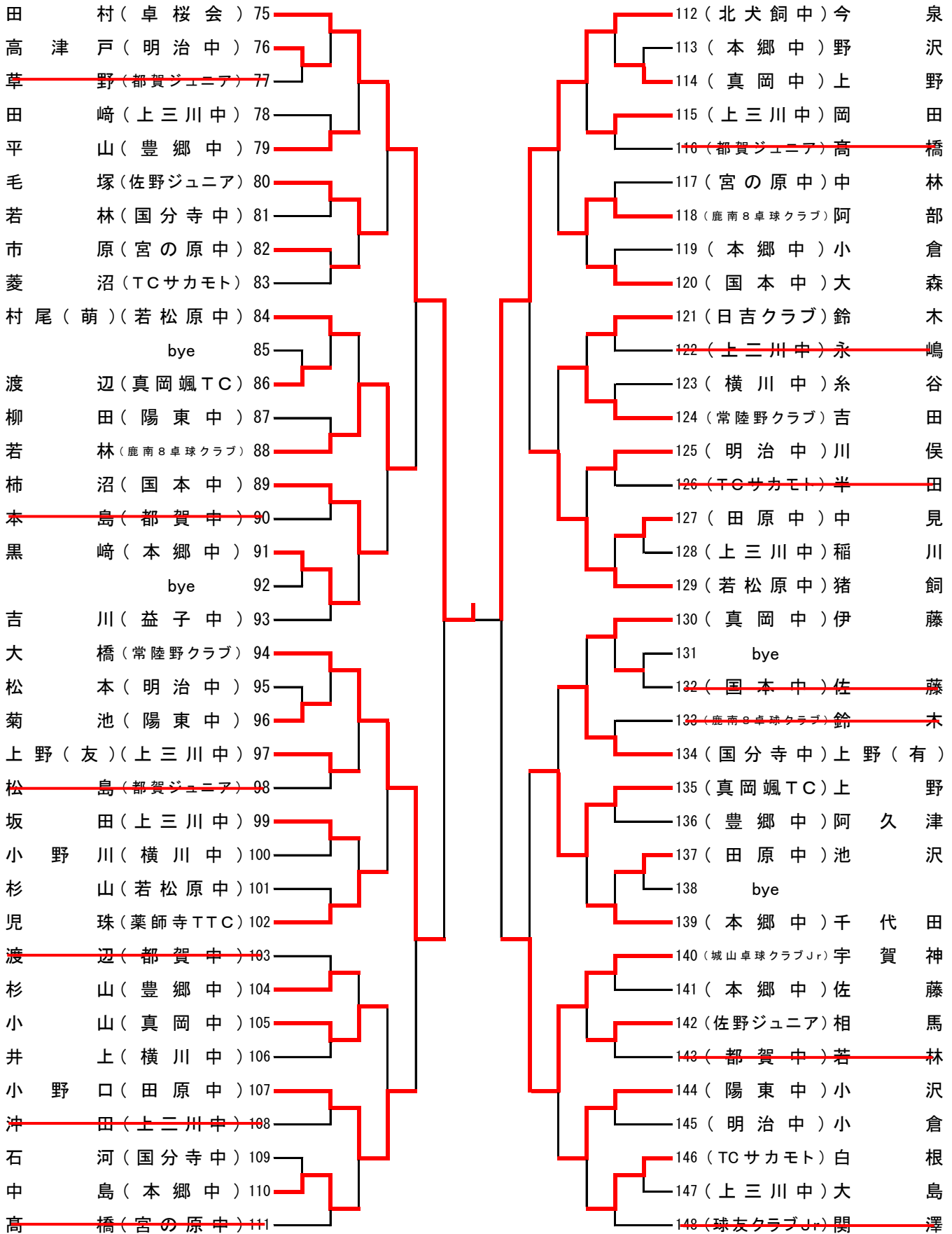
カデット男子 (4)



カデット女子 (1)

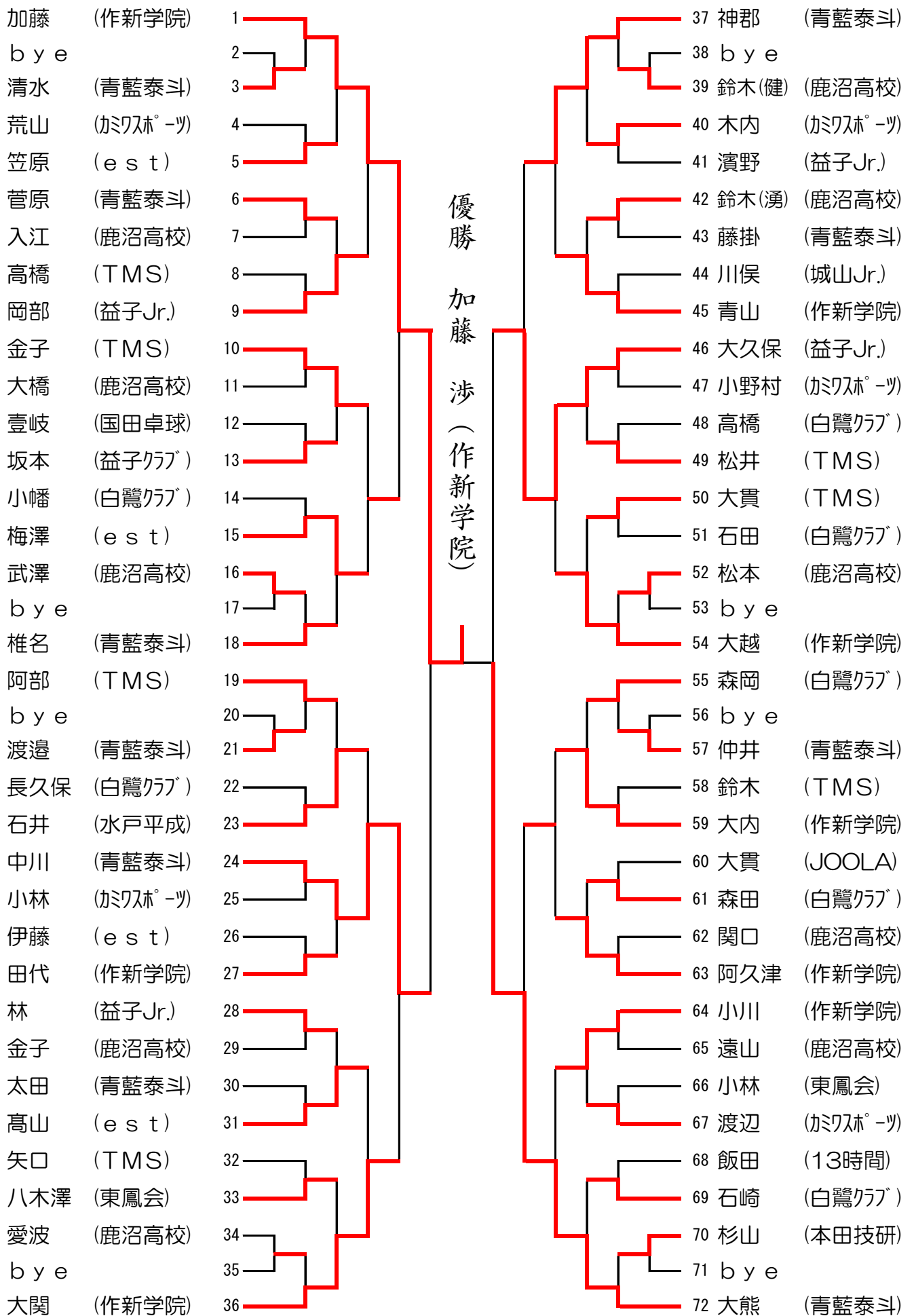


カデット女子 (2)



(7) 一般男子

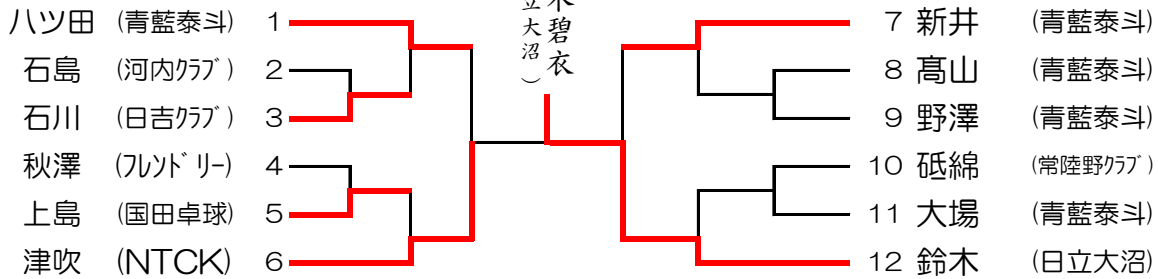
第46回白鷺杯卓球大会



(8) 一般女子

第46回白鷺杯卓球大会

(鈴木碧衣
日立大沼)



Aリーグ	1	2	3	勝敗	順位
1 ハツ田 (青藍泰斗)	/	3-1	3-0	2勝0敗	1
2 砥綿(美) (常陸野)	1-3	/	3-0	1勝1敗	2
3 藤原 (白鷺クラブ)	0-3	0-3	/	0勝2敗	3

Bリーグ	1	2	3	勝敗	順位
1 鈴木 (日立大沼)	/	3-0		1勝0敗	1
2 石川 (日吉クラブ)	0-3	/		0勝1敗	2
3 手塚 (城山Jr.)					

Cリーグ	1	2	3	勝敗	順位
1 新井 (青藍泰斗)	/	3-1	3-0	2勝0敗	1
2 石島 (河内クラブ)	1-3	/	3-0	1勝1敗	2
3 前田 (日吉クラブ)	0-3	0-3	/	0勝2敗	3

Dリーグ	1	2	3	勝敗	順位
1 津吹 (NTCK)	/	3-0	3-0	2勝0敗	1
2 大場 (青藍泰斗)	0-3	/	3-0	1勝1敗	2
3 鈴木(菜) (日吉クラブ)	0-3	0-3	/	0勝2敗	3

Eリーグ	1	2	3	勝敗	順位
1 秋澤 (フルドリ)	/	3-1	3-0	2勝0敗	1
2 高山 (青藍泰斗)	1-3	/	3-2	1勝1敗	2
3 川俣 (城山Jr.)	0-3	2-3	/	0勝2敗	3

Fリーグ	1	2	3	勝敗	順位
1 吉澤 (白鷺クラブ)	/	2-3	1-3	0勝2敗	3
2 野澤 (青藍泰斗)	3-2	/	3-1	2勝0敗	1
3 上島 (国田卓球)	3-1	1-3	/	1勝1敗	2